

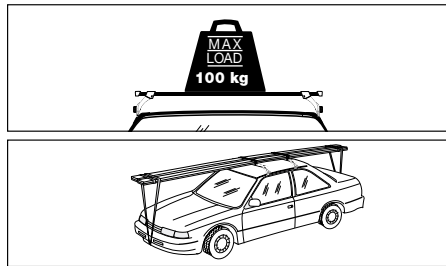
S En båges vikt: 4 kg
Tillåten last för 2 (och 3) bågar: 100 kg
Kontrollera max taklast för din bilmodell, om det anges lägre taklast än 100 kg, gäller den lägre vikten.
Max taklast = lasthållarens vikt + ev. tillbehör + lastens vikt.
Last skall alltid surras fast väl med spännremmar eller liknande, om lasten är lång surras den även fast fram och bak. Tag alltid bort lasthållaren vid maskintvätt.

GB One load bar (2 feet incl.): 4 kg
Max. load per set (2 or 3 bars): 100 kg
Check the maximum permitted load for your car model. If the maximum permitted load is given as less than 100 kg, the lower of the two limits applies.
Maximum permissible load = weight of the load carrier + weight of any accessories + weight of the load.
Loads should always be properly secured with straps or similar. Long loads should also be secured at the front and rear. Load carriers should always be removed before putting the vehicle through an automatic carwash.

D Zwei FüÙe und eine Traverse: 4 kg
Höchstzulässige Last für den kompletten Träger (2 oder 3 Träger): 100 kg
Die zulässige Dachlast für Ihr Fahrzeug kontrollieren. Wenn weniger als 100 kg zugelassen sind, gilt der niedrigere Wert.
Zulässige Dachlast = Gewicht von Lastenträger + Zubehör + Zuladung.
Die Last muß stets gut mit Spannbändern gesichert sein. Lange Lasten müssen auch am Fahrzeugbug bzw. -heck befestigt werden. Vor Benutzen einer Waschanlage den Lastenträger entfernen.

F Poids d'une barre porte-charge: 4 kg.
Charge autorisée pour 2 ou 3 barres: 100 kg.
Si la charge maxi autorisée par le constructeur sur le toit de votre voiture est inférieure à 100 kg, c'est cette valeur plus faible qu'il convient de respecter.
Charge maxi sur le toit = poids du porte-charge + accessoires éventuels + chargement.
Le chargement doit être solidement fixé avec des sangles ou similaires. Les objets longs doivent être également fixés à l'avant et à l'arrière de la voiture. Démontez le porte-charge avant tout passage de la voiture dans une installation de lavage automatique.

NL Gewicht van één dwarsstanger: 4 kg
Maximaal laadvermogen voor de complete set (2 of 3 dwarsstangen): 100 kg
Ga na wat de max. daklast voor uw type auto is. Als die lager is dan 100 kg, geldt het laagste gewicht.
Maximale daklast = gewicht van de allesdrager + evt. accessoires + gewicht van de lading.
De lading moet altijd goed worden vastgezet met sjarbanden of soortgelijk bevestigingsmateriaal. Een lading die langwerpig van vorm is, moet ook aan de voor en achterkant worden vastgezet met sjarbanden. Demonteer de allesdrager altijd als u uw auto in een wasstraat laat wassen.



FIN Yhden tangon paino: 4 kg
Sallittu kuorma 2:lle (ja 3:lle) tangolle:100 kg
Tarkasta autosi maks. kattokuorma. Jos kattokuormaksi ilmoitetaan alle 100 kg, on alempi paino voimassa.
Suurin sallittu kattokuorma = taakkatelineen paino + lisävarusteiden paino + kuorman paino.
Huomaa, että tietyntyökaluja ei voi avata, kun taakkateline on asennettuna. Kuorma on aina sidottava kiinni kuormansitojilla tai vastaavilla. Pitkä kuorma on lisäksi sidottava sekä edestä että takaa. Poista taakkateline aina auton koneellisen pesun ajaksi.

E Peso de una barra porta-equipajes: 4 kg
Carga permitida para 2 o 3 barras: 100 kg
Controle la carga máxima sobre el techo en su modelo de automóvil. Si se indica una carga sobre el techo inferior a 100 kg, la carga inferior indicada es la que rige.
Carga máx. sobre el techo = peso del porta-equipajes + accesorios (si los hubiera) + peso de la carga.
La carga deberá atarse siempre bien con correas o similar; si se trata de una carga larga, también deberá atarse delante y detrás.
Quite siempre el porta-equipajes al lavar el automóvil

mediante sistemas automáticos.
CZ Jeden rám váží 4 kg.
Povolené zatížení dvou (a tří) rámu je 100 kg.
Překontrolujte max. povolené zatížení střechy vašeho vozidla, jestliže je nižší než 75/100 kg, platí toto omezení jak max. povolené zatížení nosiče.
max. zatížení střechy vozidla = hmotnost nosiče + příslušenství + hmotnost nákladu
Náklad musí být vždy pevně připoután řemeny či podobným – rovnoměrně ze všech stran. Před strojním mytím vozidla, vždy nosič demontujte. al lavaggio automatico.

PL Ciężar pałaka: 4 kg. Dopuszczalne obciążenie 2 (i 3)pałaków: 100 kg.
Dowiedz się, jakie jest maksymalne obciążenie dachu przewidziane dla Twojego samochodu. Jest ono obowiązujące, jeśli jego wartość jest mniejsza niż 75/100 kg.
Maksymalne obciążenie dachu = masa bagażnika oraz masa ew. wyposażenia dodatkowego + masa ładunku.
Ładunek zawsze musi być właściwie przymocowany do bagażnika przy pomocy pasów Dłuższe przedmioty muszą być przywiązane do przodu oraz do tyłu samochodu. Zdejmij bagażnik w przypadku mycia

samochodu w myjni.
日本語 キャリアバーの重量(1本): 4kg、最大積載荷重: 100kg(バーが2~3本の場合) あなたの車種の最大積載荷重を確認して下さい。最大積載荷重が100kg未満でしたら二つの重量が記載してあれば軽い方の積載重量をお選び下さい。
最大積載重量=キャリアの重量+アタッチメントの重量+荷物重量
積載物は常に必ずストラップなどしっかり締め込んで固定して下さい。図のように長い物を積載する場合は車の前と後でしっかり締め付けて下さい。洗車機を利用される時は、ロードキャリアは必ず取り外し下さい。

I Se la vostra lingua non è compresa nelle istruzioni, prendete contatto con il rivenditore per informazioni.
PT Caso sua língua não esteja nas instruções, contate a loja para informações.
RU Если в инструкции нет Вашего языка, обращайтесь за получением информации в магазин.
KR

THULE®
SWEDEN

S Monteringsanvisning
Lasthållare för bilar med dropplist
GB Fitting instructions
Load carrier bars for cars with gutters

D Montageanleitung
Für Autos mit Regenrinnen

F Instructions de montage
Pour véhicules avec gouttières

NL Montage-instructies
Allesdrager voor auto's met een regengoot

FIN Asennusohje
Taakkateline autoihin joissa on vesikouru

E Instrucciones de montaje
Barras para coches con vierteaguas

CZ Návod k montáži
nosičů pro vozidla se zapařtěnou střešni lištou.

PL Instrukcja montażowa dot.
Bagażnika dachowego dla samochodów z rowkiem do wody deszczowej

日本語 取扱(取付)説明書
レインガーターがある車種用キャリア



Universal
1060



Follow me...

THULE®
SWEDEN

Box 69, 330 33 Hillerstorp, SWEDEN
www.thule.com

931•3DF2/ 501-4979-05

S Gå igenom hela monteringsanvisningen innan Du börjar. Kontrollera att allt finns med. Montera stegvis; 1, 2, 3, o.s.v.

GB Before you begin, please read the assembly instructions carefully. Make sure that all parts are included in the package. Assemble step by step; 1, 2, 3 etc.

D Bitte zuerst die Montageanleitung genau durchlesen und kontrollieren, daß alles mitgeliefert ist. Der Zusammenbau erfolgt schrittweise: 1, 2, 3 usw.

F Avant de commencer, lire attentivement les instructions de montage et vérifier qu'il ne manque aucune pièce, puis suivre l'ordre de montage indiqué; 1, 2, 3 etc.

NL Lees de instructies geheel door voordat u begint. Controleer of alle onderdelen aanwezig zijn. Monteer stap voor stap; 1, 2, 3 enz.

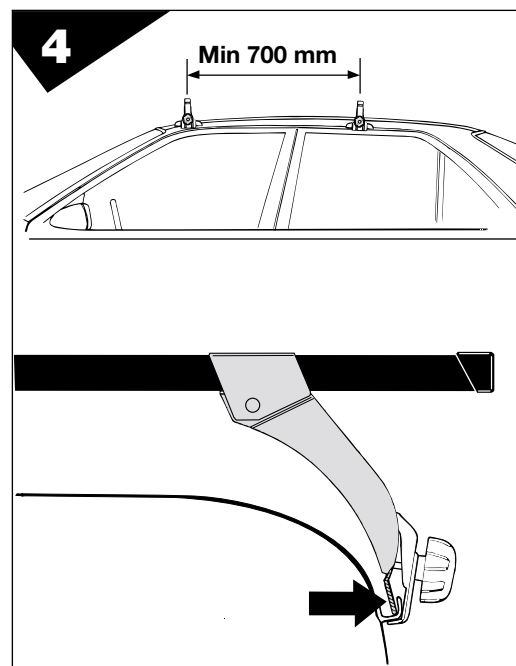
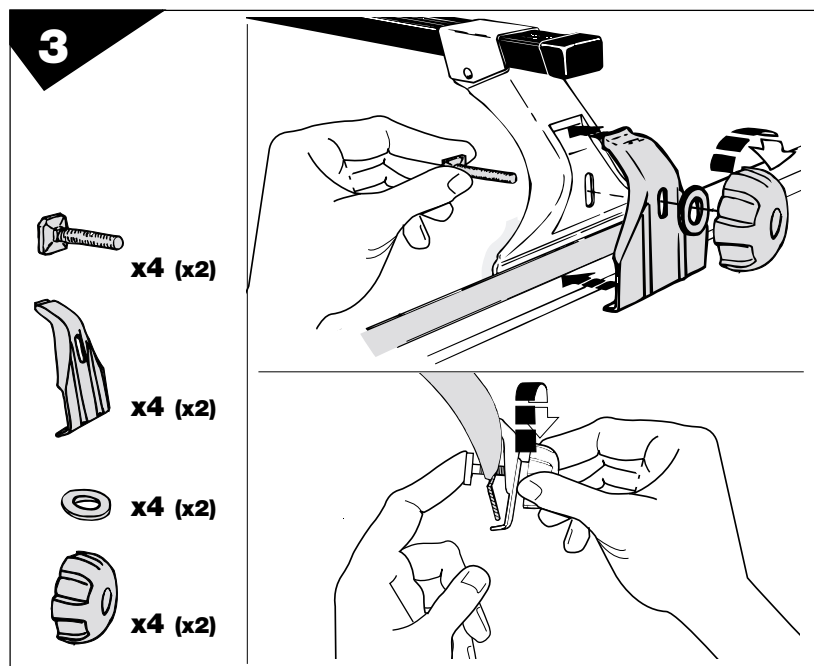
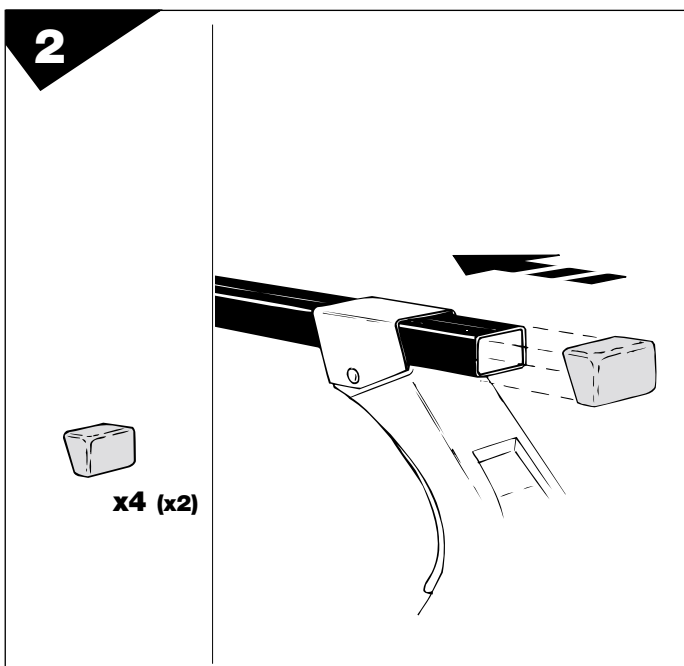
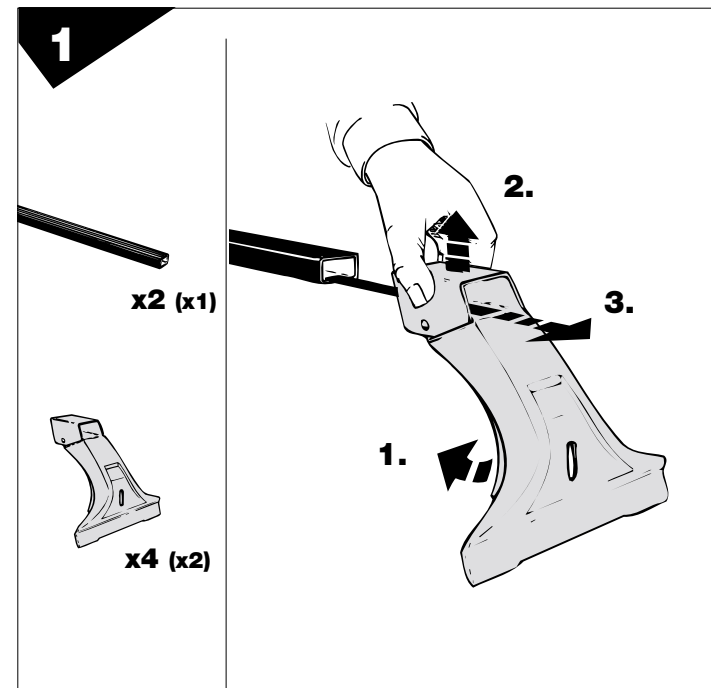
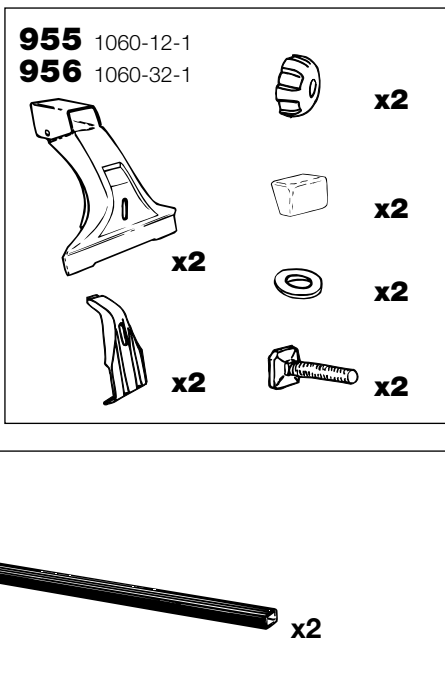
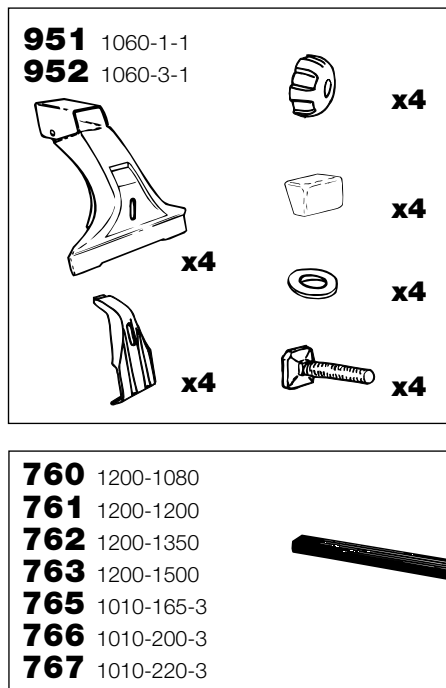
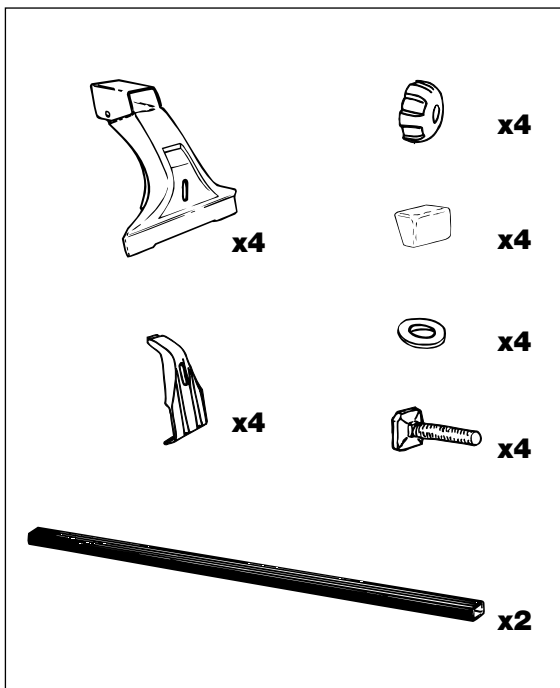
FIN Lue tarkoin ohjeet, ennen kuin aloitat. Tarkista, että kaikki osat ovat mukana. Kokoa vaihe vaiheelta: 1, 2, 3 jne.

E Antes de empezar, lea las instrucciones de montaje completas. Controle que está todo incluido. Haga el montaje por etapas: 1, 2, 3 etc.

CZ Než začnete s montáží, přečtěte si důkladně celý návod. Překontrolujte, že máte všechny díly. Postupujte podle jednotlivých bodů.

PL Zanim zaczniesz montowanie bagażnika zapoznaj się z treścią instrukcji i sprawdź, czy nie brakuje żadnej z części. Pracę wykonuj etapami 1, 2, 3... itd.

日本語 説明書のイラストをよく見てから組み立てて下さい。箱の中に必要な部品が全て入っているかどうか確認して下さい。イラストの番号順に組み立てて下さい。



S Ställ upp lasthållarna i dropplisten (för 2 lasthållarbågar gäller min. avstånd 700 mm). Drag fötterna så långt utåt i dropplisten som möjligt.

GB Position the load carriers in the gutters (two bars – at least 700 mm apart), pull the feet outwards as far as possible.

D Die Lastenträger in die Regenrinnen stellen (Min. Abstand 700 mm für zwei Lastenträgerrohre). Die Füße in den Regenrinnen möglichst weit herausziehen.

F Placer les pieds du porte-charge dans la gouttière (deux barres – distance minimum: 700 mm) et les tirer vers l'extérieur le plus loin possible.

NL Plaats de allesdragers in de regengoten (twee draagstangen – minimaal afstand: 700 mm). Trek de steunvoeten in de regengoten zo ver mogelijk naar buiten.

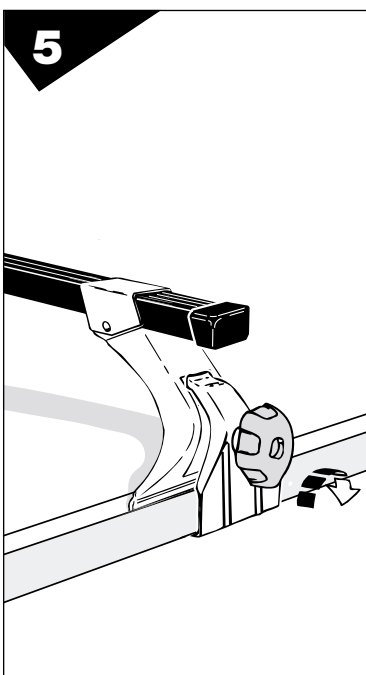
FIN Aseta taakkatelineet vesikouruun (min. etäisyys 700 mm – koskee 2 tankoa). Vedät jalat mahdollisimman leveälle vesikourussa.

E Colocar los porta-equipajes en el vierteaguas (dos barras – distancia mínima: 700 mm). Extender las patas lo más afuera posible en el vierteaguas.

CZ Postavte držáky nosiče do lišty – min. vzdálenost dvou rámu je 700 mm. Držáky vytáhněte v liště co nejdále.

PL Wstawić bagażniki dachowe do rowków (przy dwóch pałkach bagażowych obowiązuje min. odległość 700 mm). Nogi należy jak najdalej wyciągnąć do rowka.

日本語 図4 のようにできるだけロードキャリアを外側に引いて下さい。(バーとバーの間の間隔が最低700mmにすること)それからフット上部のボルトを付属のレンチを使い、5N/mのトルクで締め付けて、バーとフットを確実に固定して下さい。



S Spänn fast ordentligt. Efterdrag samtliga skruvar och rattar med jämna mellanrum.

GB Tighten up all bolts and knobs fully. After a short distance, and then at regular intervals, check and retighten them.

D Alle Schrauben fest anziehen, nach kurzer Zeit nachziehen und dann in regelmäßigen Zeitabständen auf festen Sitz prüfen.

F Bien serrer les vis et les boutons. Vérifier ensuite le serrage à intervalles réguliers.

NL Zet alles goed vast. Draai alle schroeven en knoppen met regelmatige tussenpozen aan.

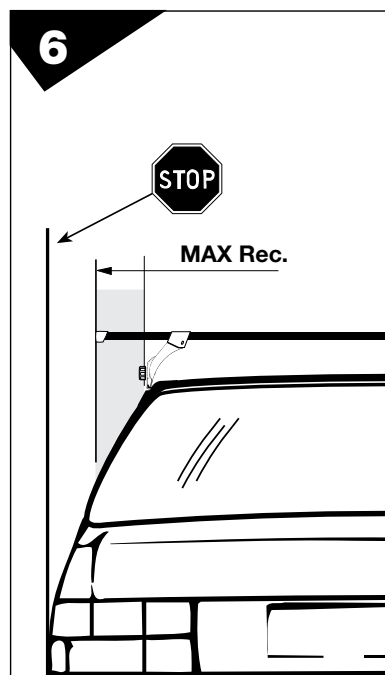
FIN Kiristä kunnolla. Jälkikiristä kaikki ruuvit ja lukituspyörät säännöllisin väliajoin.

E Apretar firmemente los tornillos y botones. Reapretarlos después de transcurrido un corto tiempo, y posteriormente a intervalos apropiados.

CZ Vše pevně utáhněte. Pravidelně přitáhněte všechny šrouby a překontrolujte vyrovnaní rámu.

PL Najpierw porządnie dokręć śruby. Później należy regularnie sprawdzać i dokręcać śruby i pokręta.

日本語 クランプを図のように取付けてから、プラスチックノブを確実に締め付けて下さい。キャリア取付け後は必ず試走の上、キャリアに緩みがないかどうかを確認して下さい。又定期的にキャリアに緩みがないかどうか確認して下さい。



S Lasthållarrören får inte sticka utanför bilens sidor. Vi rekommenderar att de inte sticker ut mer än halva avståndet mellan lasthållarfötterna och bilens yttre kant. Skalan på undersidan av rören ska inte användas till din lasthållare.

GB Check that the bars do not project beyond the sides of the vehicle. Thule recommend that the ends should be not more than half the distance between the load carrier feet and the sides of the vehicle. The scale on the under-side of the pipes shall not be used for your load carrier.

D Die Lastenträgerrohre dürfen nicht über die seitliche Begrenzungslinie (Kontur) des Fahrzeugs herausragen. Thule-Empfehlung: höchstens Hälfte des Abstandes zwischen den Trägerfüßen und der seitlichen Begrenzungslinie. Die Skala auf der Rohr-Unterseite ist nicht für Ihren Lastenträger vorgesehen.

F Les barres du porte-charge ne doivent pas dépasser sur les côtés de la voiture. Thule vous recommande ici de pas aller au-delà de la moitié de la distance entre les pieds du porte-charge et chacun des côtés de la voiture. L'échelle graduée, sous les barres, n'est pas à utiliser pour votre porte-charge.

NL De dwarsstangen mogen niet buiten de carrosserie van de auto uitsteken. Thule raadt u aan ze niet verder te laten uitsteken dan halverwege tussen de steunvoeten van de allesdrager en de zijkant van de carrosserie. De schaal op de onderzijde van de stangen moet niet voor uw allesdrager worden gebruikt.

FIN Taakkatelineen putket eivät saa ulottua auton korin ulkopuolelle. Thule suosittelee, että putket asennetaan enintään jalan ja korireunan puoleen väliin. Putkien alapuolella esitetty mittakaava ei ole tarkoitettu taakkatelineeseesi.

E Controlar que los tubos de los porta-equipajes no sobresalgan por los lados del automóvil. Thule recomienda que los extremos no sobresalgan más de la mitad de la distancia entre los soportes del porta-equipajes y el lado lateral de la carrocería. La escala debajo de la barra no deberá emplearse en el porta-equipajes.

CZ Nosič nesmí přesahovat přes obrys vozidla. Doporučujeme, aby nepřesahoval více než polovinu vzdálenosti mezi stativy a vnějším okrajem vozidla. Nevšímejte si škály na nosiči.

PL Pręty bagażnika nie mogą wystawać poza karoserię pojazdu. Zalecamy, aby koniec prętu nie przekraczał połowy odległości między stopką bagażnika a bokiem nadwozia. Nie używaj podziałki znajdującej się na spodniej stronie prętu.

日本語 車幅からキャリアバーがはみ出さないようご注意ください。フットからボディ側端までの距離の1/2がキャリアバーの安全な取り付け範囲です。